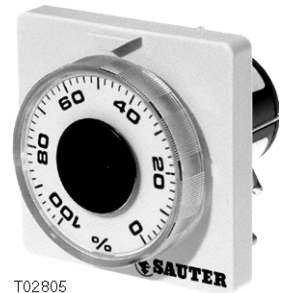


**XPES: Потенциометр с заданным значением**

Для дистанционной установки заданного значения в электронных и электромеханических системах управления.

Вращающийся переключатель со сменными шкалами и двумя регулируемыми упорами для ограничения/блокировки установленных значений. Светло-серый корпус из негорючего термопластика.



T02805



Y07009

Тип	Ω- Величина	Модель	Вес, [кг]
<b>XPES F001</b>	2000	для монтажа на панелях	0.05
Сменные шкалы 1)	0...40 °C, -20...40 °C 0...100 °C, 30...180 °C 0...100 %, 20...80 % 0...100% отнвл., 35...85% отнвл. 0...20 г/кг, 2...22 г/кг 0...1 мА, -10...25 °C <sub>ТР</sub> 0...100 кДж/кг	Допуст. темп. окруж. среды Степень защиты 2)  Электросхема F001  F002  Чертёж Инструкции по монтажу	0...55 °C IP 00  A04751  A04752 M310232 MV 505437
Нагрузка	2 Вт		

**Аксессуары**

**368433 000** 4 промежуточные шкалы (для самостоятельной записи) с градациями: 5/10, 6/12/60, 8/40, 15/30

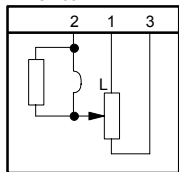
1) В моделях F002 шкала (0...100 %) устанавливается во вращающийся переключатель; других шкал нет.

2) Спереди: IP 52

**Электросхема**

F001

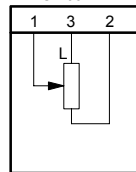
XPES F001



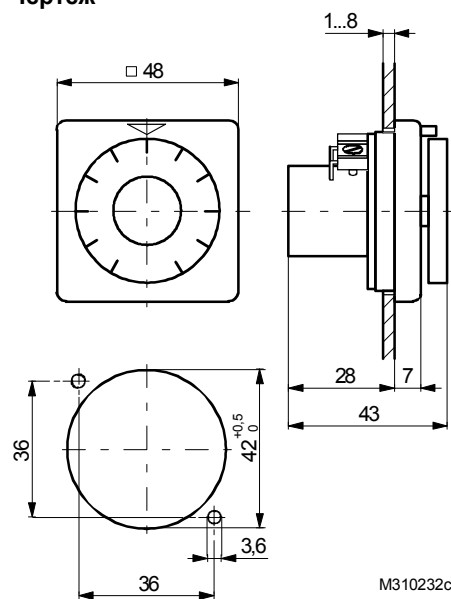
A04751

F002

XPES F002



A04752

**Чертёж**

M310232c

Отпечатано в Швейцарии  
Права на изменения сохраняются  
N.B.: Запятая в числах  
обозначает десятичную точку  
Fr. Sauter AG, CH-4016 Базель  
7 146790 003 K8