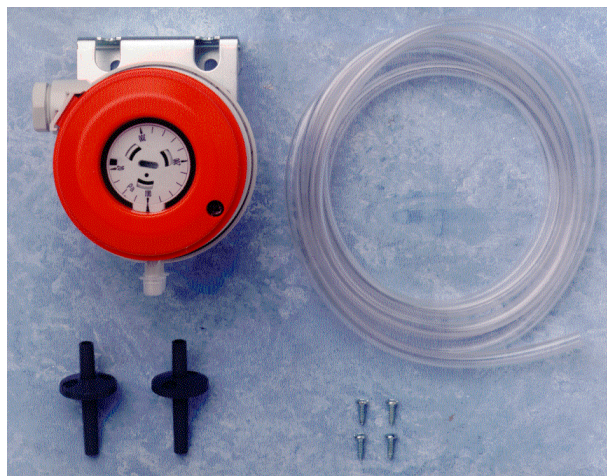


ПЕРЕКЛЮЧАТЕЛЬ ПЕРЕПАДА ДАВЛЕНИЯ для ВОЗДУХА



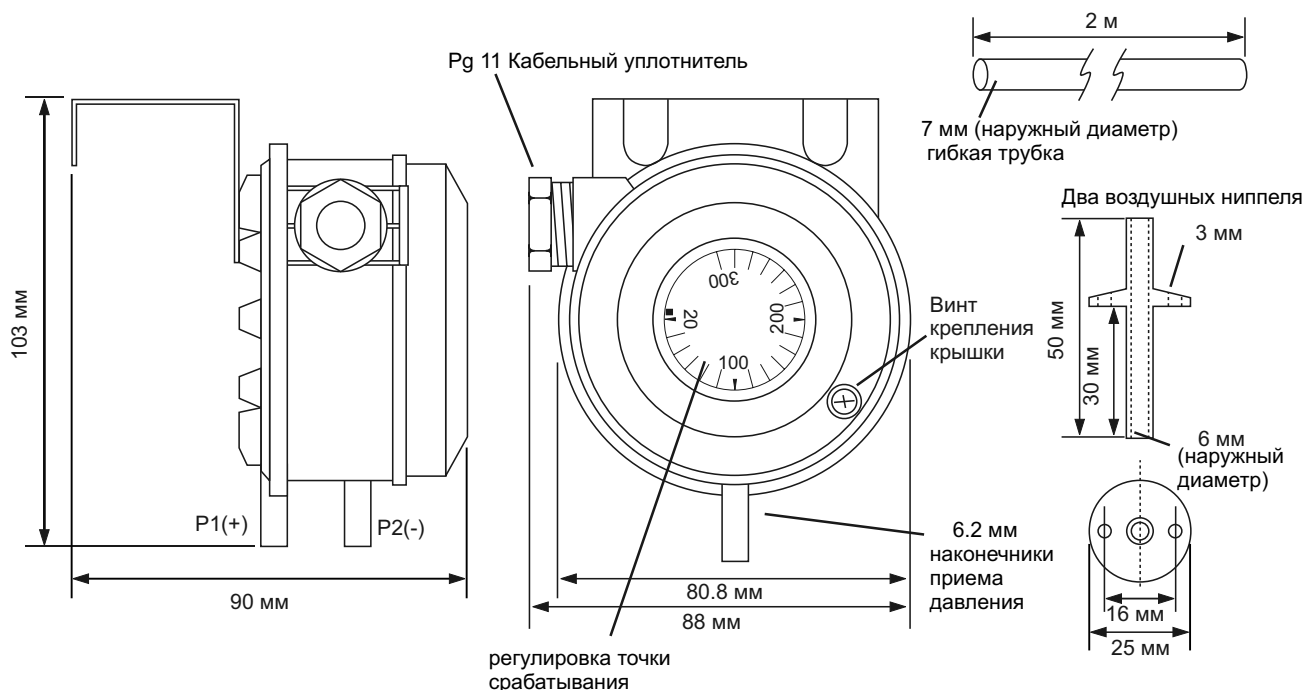
Описание

Датчик DPSG представляет собой переключатель, срабатывающий под воздействием изменения давления воздуха. Он сконструирован для использования в качестве потокового переключателя в вентиляционных воздуховодах для мониторинга условий фильтрации и режима работы вентиляторов, а также для управления воздушными заслонками. Переключатель имеет собственную кнопку калибровки, позволяющую установить точку переключения без использования дополнительного манометра давления. Он снабжен многопозиционным установочным кронштейном и подсоединительной гибкой трубкой, подсоединительными ниппелями и крепежными винтами (шурупами).

Особенности

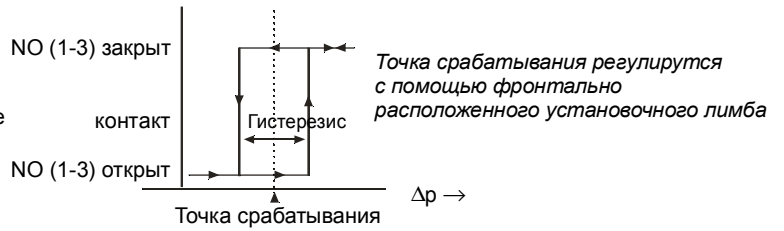
- Установочная точка просматривается через прозрачный кожух
- Защитный корпус по IP54
- Просто монтируется
- Единственный винт крепления кожуха
- Подсоединительный набор прилагается
- Интегральный кабельный уплотнитель

Устройство и Габариты



ПРИНЦИП РАБОТЫ

Изменение давления воздействует на резиновую (силикон LSR) диафрагму, механическое перемещение которой в свою очередь передается контакту переключателя.



УСТАНОВКА

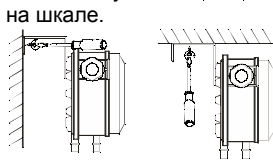
Рекомендуется монтировать датчик таким образом, чтобы наконечники приема давления были обращены вниз.



Если установить переключатель горизонтально, лицевым кожухом вверх, то точка срабатывания будет примерно на 11 Па выше, чем указано на шкале.

Если установить переключатель горизонтально, лицевым кожухом вниз, то точка срабатывания будет примерно на 11 Па ниже, чем указано на шкале.

Монтировочный кронштейн может быть использован для монтажа датчика на стене или потолке.

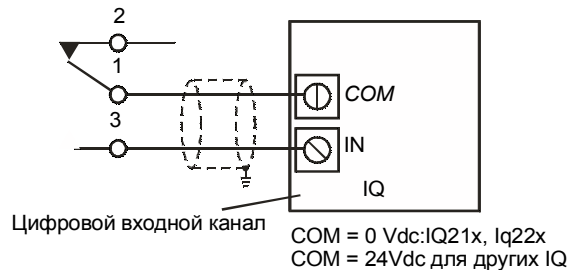
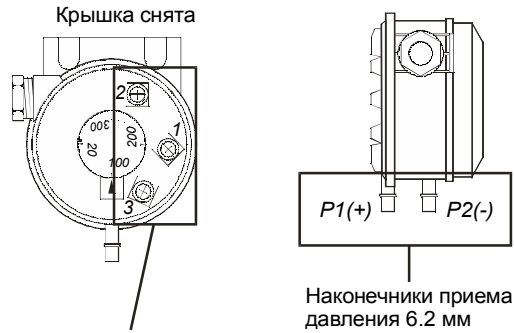


Процесс установка включает следующие этапы :

- Выберете место расположения
- Смонтируйте датчик
- Подключите к IQ контроллеру
- Установите входной канал на цифровой тип сигнала
- Подсоедините порты приема давления
- Установите точку срабатывания
- Оттестируйте систему

Все детали процесса приводятся в DPSG - инструкции по установке - TG200129.

ПОДСОЕДИНЕНИЯ



КОДОВЫЕ ОБОЗНАЧЕНИЯ

DPSG/(предел) Все переключатели перепада давления (однополюсные) комплектуются кронштейном, подсоединительными ниппелями, гибкой подсоединительной трубкой и крепежными винтами (шурупами).

100Pa = 1 mbar = 0,4" H₂O

	RANGE
300	от 20 до 300 Pa
500	от 50 до 500 Pa
1000	от 100 до 1000 Pa

СПЕЦИФИКАЦИЯ

Среда использования	: Воздух и не вызывающие коррозии газы	Электроподсоединения	: контакты с винтовыми зажимами
Установочные пределы	: Смотри раздел кодовых обозначений	Кабельный вход	: Уплотнитель с внутренней резьбой Pg 9
Условия работы		Наконечники приема давления	: 6.2 мм с бородкой для натягивания гибкой трубкой
давление	: 5000 Pa избыточное давление	Подсоединительный набор	: 2 м гибкая трубка, воздушные ниппели - 2 штуки, 4 шурупа
Гистерезис	: 10 Pa (/300) 15 Pa (/500) 20 Pa (/1000)	Защита	: по IP54
Контакты	: однополюсный переключатель номиналом в 250 V ac @ 5 A (резистивный) или 30 V dc @ 2 A	Размеры Датчик	: 103 * 90 * 88 (макс.)
Продолжительность жизни	: до 1 000 000 циклов переключения	Ниппели	: 50 * 25 мм диаметр
Нижний предел срабатывания		Стандарты	
давление	: 20 Pa	EU соглашения	: директива по низковольтному напряжению 72/23/ENG
Повторяемость	: +/- 2.5 Pa (/300) +/- 5 Pa (/500 или /1000)	Директива по газовым приборам	: директива по газовым приборам 90/396/END, CE 0085 A P0918
Материалы		Пределы	
Корпус	: Фибerglassовый упроченный пластик	Хранение	: от -40 °C до +85 °C
Кожух	: Пластик	Среда и окружение	: от -30 °C до +85 °C
Диафрагма	: Силикон LSR		
Вес	: 144 г (включая кронштейн)		

Saradon Trend Limited оставляет за собой право периодически пересматривать эту публикацию и вносить изменения в ее содержание без обязательств перед любыми лицами относительно информирования о пересмотрах и изменениях.